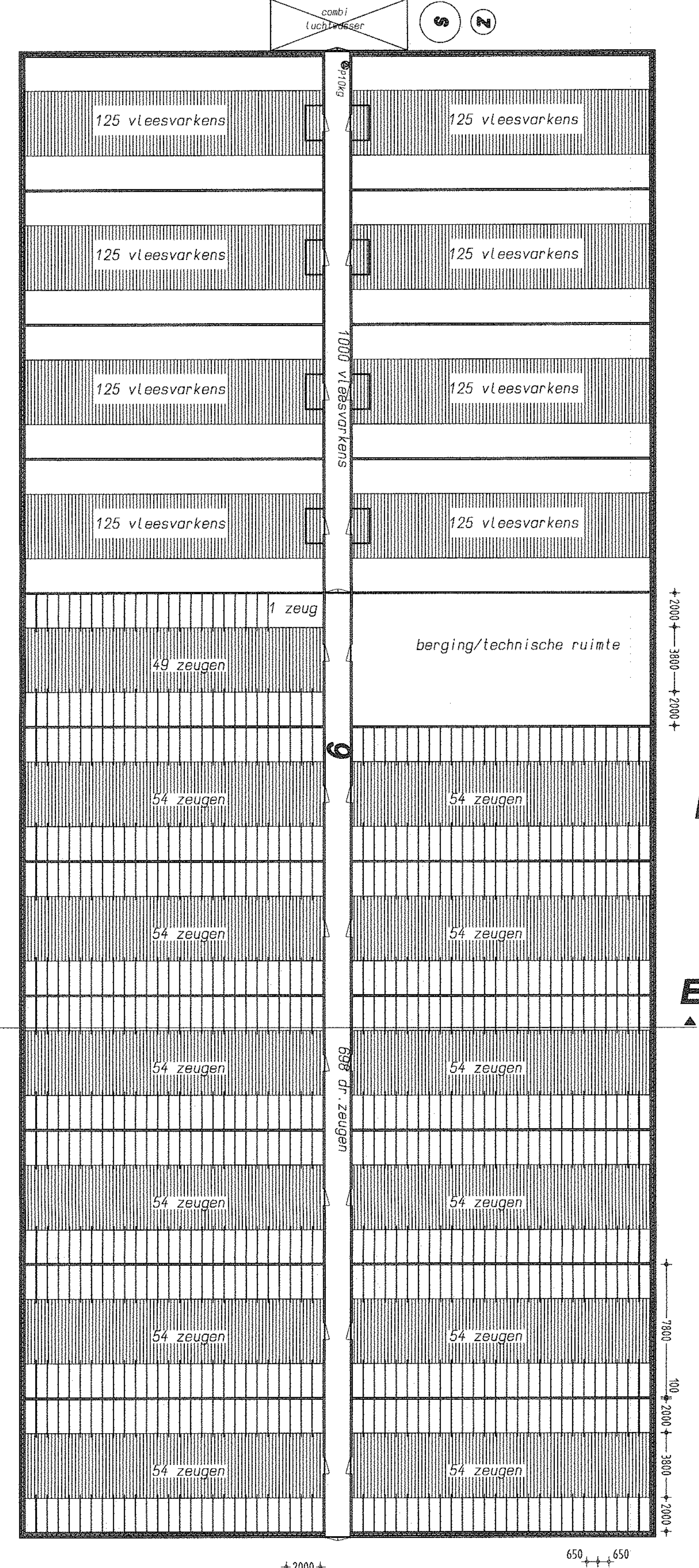
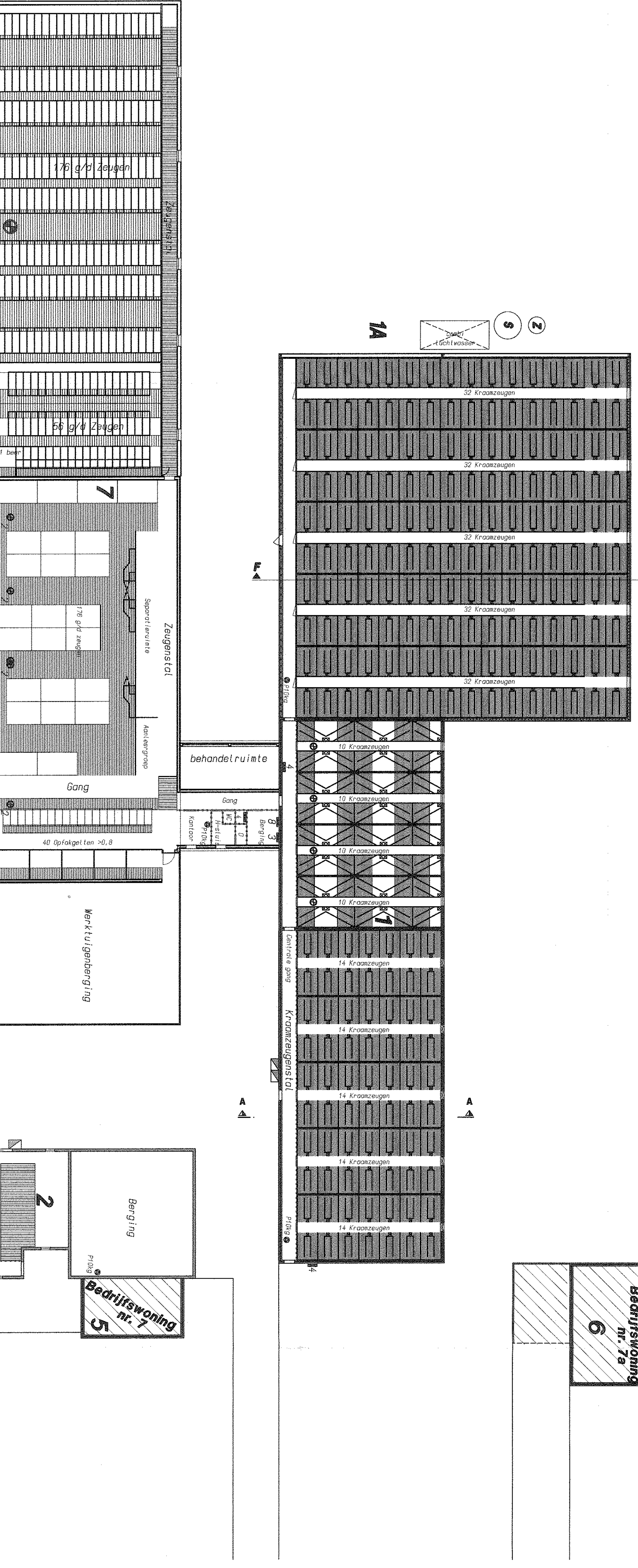


| Benaming | KW |
|-------------------------------|------|
| 1: Ventilator, Ø 200mm | 2 |
| 2: Ventilator, Ø 450mm | 6,75 |
| 3: Hoopdruksput | 8 |
| 4: Hb CV-ketel aardgas | 125 |
| 5: Vrijzet (3 stuks a 35) | 1,5 |
| 6: Hydroonbestelcilie | 1,5 |
| 7: Koelwaterling | 0,8 |
| 8: Compressor (2 stuks a 0,4) | 2,0 |
| 9: Pansneldakolie | 2,34 |
| 10: Afgruipput | 2,34 |
| 11: Meet-sensormat 28 x 0,09 | 2,34 |



Deuren/afdeling: 1

Functie : Kraanstal, 1
 dak : Alu-gf/afsten
 wanden : Spouwmuur
 vloer : Beton/roosters
 ventilatie : 3 vent., 0,2 KW = 1,8 KW
 Keiler : 604 a3
 Diervloeren : 110 Kraanwegen TR
 Dierplaatsten : 10 v.k.

Deuren/afdeling: 2

Functie : Kraanstal
 dak : gfl/afsten
 wanden : Beton
 vloer : Beton
 ventilatie : 2 vent., 0,37 KW = 0,74 KW
 dr-/fresk. inh. : 800 a3
 Diervloeren : 180 Kraanwegen
 Dierplaatsten : 25 a3

Deuren/afdeling: 3

Functie : Drogenruimtel
 dak : Alu-gf/afsten
 wanden : Spouwmuur
 vloer : Beton/roosters
 ventilatie : 3 vent., 0,2 KW = 0,67 KW
 Keiler : 552 a3
 Diervloeren : 200 dr-zeugen
 Dierplaatsten : 1 v.k.

Deuren/afdeling: 5

Functie : Beer-/fasoning nr. 7
 dak : Beton
 wanden : Spouwmuur
 vloer : Beton
 ventilatie : -
 Keiler : -
 Diervloeren : -

Deuren/afdeling: 7

Functie : 0/0- Dakstal
 dak : Wazecement gfl/afsten
 wanden : Dampopvat/kraanstal
 vloer : Beton/roosters
 ventilatie : 3 vent., 0,2 KW = 0,67 KW
 Keiler : 640 a3
 Diervloeren : 193 0/0-zeugen + 1 dekbeer
 Dierplaatsten : 40 0/0-zeugen
 Dierplaatsten : 1 v.k.

Deuren/afdeling: 8

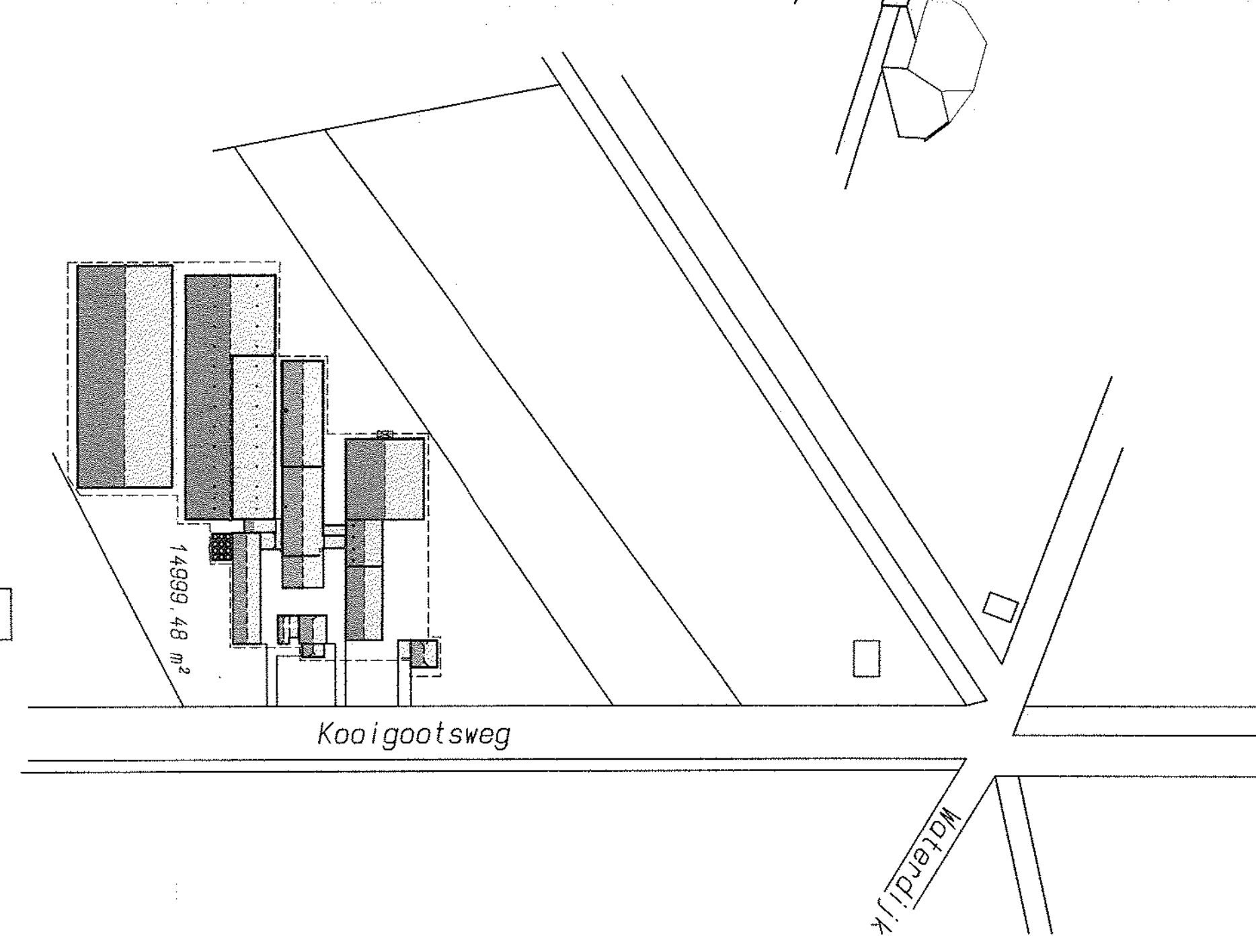
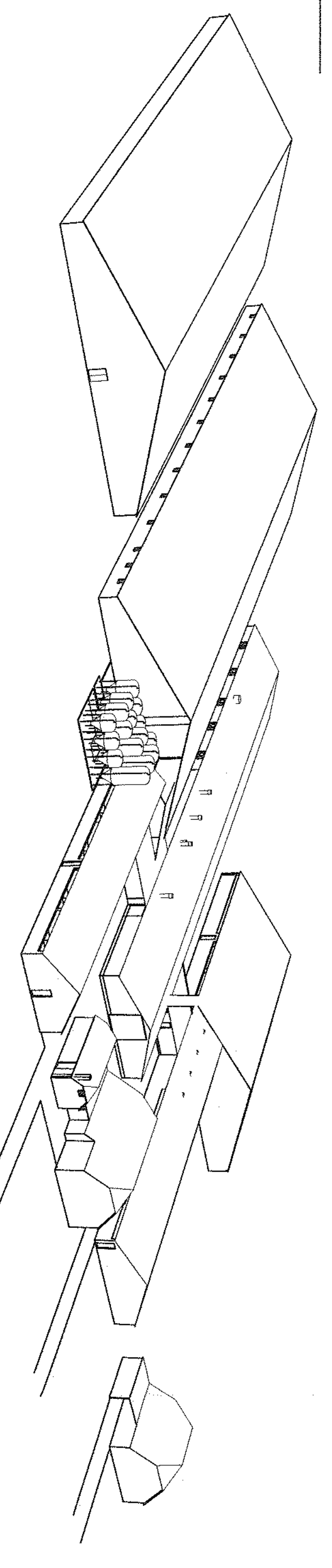
Functie : Biogenstal
 dak : gfl/afsten
 wanden : Wazecement gfl/afsten
 vloer : Beton/roosters
 ventilatie : 3 vent., 0,37 KW = 2,78 KW
 dr-/fresk. inh. : 524 a3
 Diervloeren : 6500 gangende biggen op >0,5m2
 Dierplaatsten : 25 a3
 Dierplaatsten : 1 v.k.

Deuren/afdeling: 9

Functie : Zeugenstal/vriesvarkensstal
 dak : gfl/afsten
 wanden : Beton
 vloer : Beton
 ventilatie : 3 vent., 0,37 KW = 2,78 KW
 dr-/fresk. inh. : 1000 vleesvarkens
 Diervloeren : 850 drogende zeugen
 Dierplaatsten : 25 a3
 Dierplaatsten : 1 v.k.

Dierplaatsten per stal

| Stal nr. | Dierplaatsten | Code | Maat | a3 |
|----------|-------------------|------|------|------|
| 1: | Kraanstal | TR | 110 | 804 |
| 2: | Kraanstal | GL | 160 | 800 |
| 3: | Drogende zaagwerk | TR | 200 | 552 |
| 7: | 0/0- Dakstal | TR | 428 | 640 |
| 8: | Biogenstal | TR | 40 | 1000 |
| 9: | Zeugenstal | GL | 6500 | 2400 |
| | Vriesvarkens | GL | 608 | 1000 |
| | Totaal | | | 1750 |



RAM BERENTSEN
 architectenbureau
 ing. Paulien Bovenhof-Luyken
 heusing 6
 7166 NJ Beldrum
 Tel: 0544-42942

opdrachtgever:
 Dhr. R.A.M. Berentzen
 Kooigoosweg 7
 7156 NB Beldrum
 Tel: 0544-42923

handt.:
 schaal: 1:200
 datum: 15-04-2009

opdrachtgever:
 Ram Berentzen
 Kooigoosweg 7
 7156 NB Beldrum
 Tel: 0544-42923

handt.:
 schaal: A 0
 datum: 15-04-2009

opdrachtgever:
 Ram Berentzen
 Kooigoosweg 7
 7156 NB Beldrum
 Tel: 0544-42923